

SADA ŠIROKOPÁSMOVÝCH A VÝŠKOVÝCH REPRO K AUTORÁDIU PRO ŠKODU OCTAVII II a YETI

1. POPIS

Jedná se o společnou sadu, kterou lze použít pro dodatečnou montáž do zadních dveří vozidel Škoda Octavia II a Yeti. Jedná se o reproduktory používané v prvovýrobě, takže zástavba je zcela na míru. Součástí sad pro dodatečnou montáž je kompletní kabeláž s konektory a montážní příslušenství. Nově je kabeláž dělena v místě zadního sloupku B, takže ji lze osadit do konektorů ve sloupku a ve dveřích.

Sada obsahuje:

Š. širokopásmové reproduktory pro uchycení na skelet do zadních dveří

V. výškové reproduktory do klíček v zadních dveřích

Montáž je jednoduchá, nevyžaduje žádné úpravy na dílech vozidla, kabeláže jsou opatřeny příslušnými konektory. Použití výškových reproduktorů, umístěných odděleně od širokopásmových poskytuje kvalitní zvukový vjem pasažérům vozidla.

2. TECHNICKÉ PARAMETRY

REPRODUKTOR:	Z.	V.
impedance (Ω):	4	4
spodní kmitočet (Hz):	60	4000
horní kmitočet (Hz):	5000	20000
charakt. citlivost (dB):	87	85
max. příkon (W):	80	30

3. MONTÁŽ

Pro snadnou montáž jsou svazky barevně označeny podle jednotlivých dveří pro správné napojení do ISO nebo FAKRA (MOST) konektoru.

3.1. Širokopásmové reproduktory (Z)

SVAZEK LEVÝ – ZELENÝ
SVAZEK PRAVÝ – MODRÝ

- demontujte čalounění zadních dveří, příp. prahů, středních sloupků a krytů spodní části palubovky (obr.3 – Octavia II)
- ve dveřích odstraňte pěnovou výplň v otvorech pro reproduktory
- konektorem směrem nahoru přiložte širokopásmový reproduktor (poz.1) a přinýtujte jej pomocí 4 ks trhacích nýtů 5x16 (poz.6)
- na reproduktory napojte svazky s 4-pól. zásuvkou (poz. 3) a svazky vedte k průchodce dveří
- **ŠKODA OCTAVIA II:** pokud se ve dveřích a sloupku vyskytují 8-pólové konektory, osadte do zásuvky 2 dutinky

svazku (poz.3) – obvykle pozice 3,4 nebo jiné volné pozice (předtím je nutné uvolnit přídavnou plastovou pojistku konektoru tvaru U - uvolnit plastová pérka směrem od středu a do boku vytlačit)

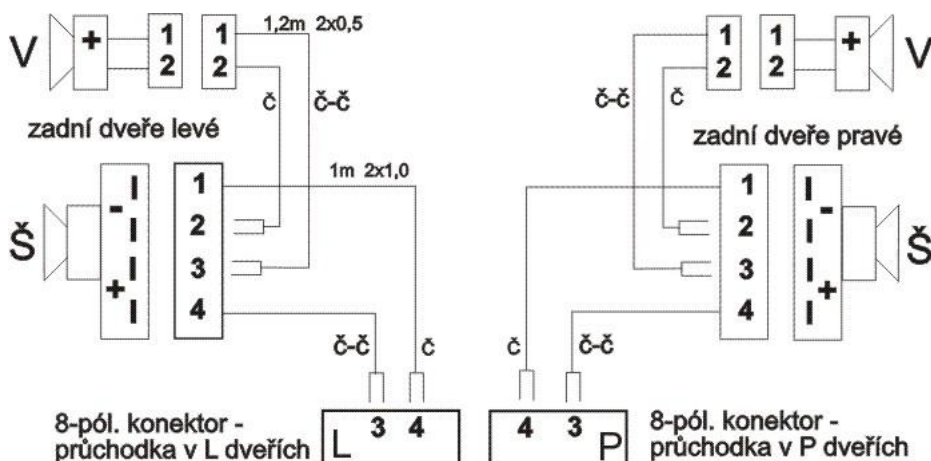
- vyjměte ze zadního sloupku 8-pól. konektor a osadte do něj koncovky – kolíky ze svazku 3,5m (poz.4) (opět nejprve uvolněte přídavné jištění) – osadte je do stejných pozic jako v konektoru - protikusu ve dveřích – dodržte barvy vodičů
- pokud v daném vozidle 8-pólové konektory nejsou, je možné tyto přikoupit u nás nebo ve ŠKODA prodejně: čísla : **1Z0972734** (sloupek) a **1Z0972724** (dveře), 2+2 ks
- jiná možnost je: navlečte na 1 konec svazku smršť. bužírky (poz.9), propojte mezi sebou koncovky obou svazků (poz. 3 a poz.4), převlečte bužírky a proveďte jejich smršťování
- **ŠKODA YETI:** 11- pólové konektory ve dveřích a ve sloupku by měly být vždy, osadte tedy do zásuvky 2 dutinky a do zástrčky 2 kolíky z dělené kabeláže – do stejných pozic
- svazek (poz.4) vedte od sloupku přes prahy dopředu pod palubovku a ke konektoru autorádia. Koncovky ze svazku zapojte do příslušných pozic podle nákresu (obr.2), at' už se jedná o ISO nebo FAKRA (MOST) konektor

3.2. Výškové reproduktory (V)

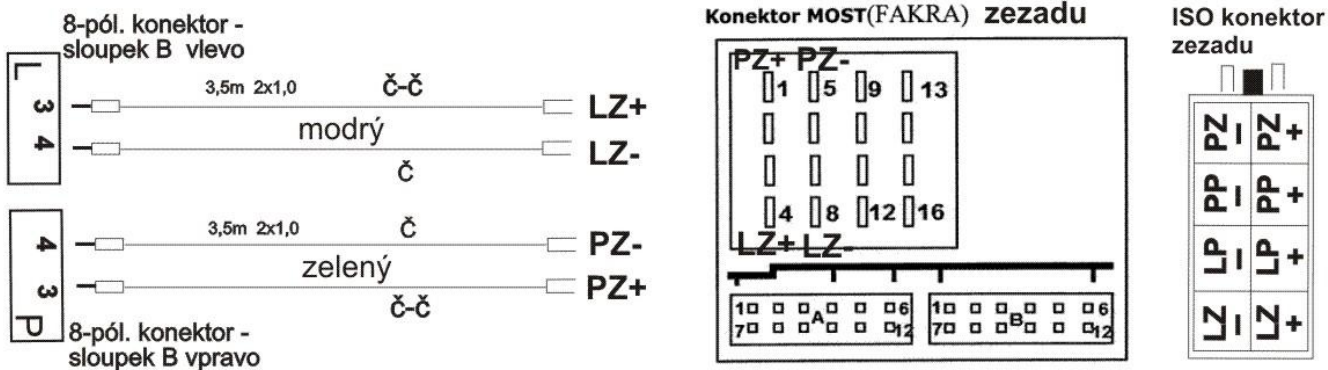
- do předlisovaných pozic v klíčkách zadních dveří zaklapněte výškové reproduktory (poz.1). Před osazením se doporučuje výškové reproduktory vhodným materiálem zatmelit, jako prevenci vibrací
- propojte spolu 2 - pólové konektory na reproduktoru a na svazku (poz. 5), vedeného od širokopásmového reproduktoru podle obr. 3
- svazek zafixujte ke svazku pro širokopásmové reproduktory pomocí vázacích pásků (poz.7) a společně přichyťte ve vhodných místech k plechu dveří pomocí samolepicích přichytek (poz. 8)
- vázací pásky využijte pro fixaci kabeláže i v jiných místech, např. jej připevněte k původní kabeláži vozidla
- v případě montáže do předních dveří stočte pod palubovkou přebytečnou délku kabeláží
- po odzkoušení funkčnosti osadte zpět čalounění a plastové kryty prahů, sloupků a palubovky

4. SEZNAM DÍLŮ SOUPRAVY

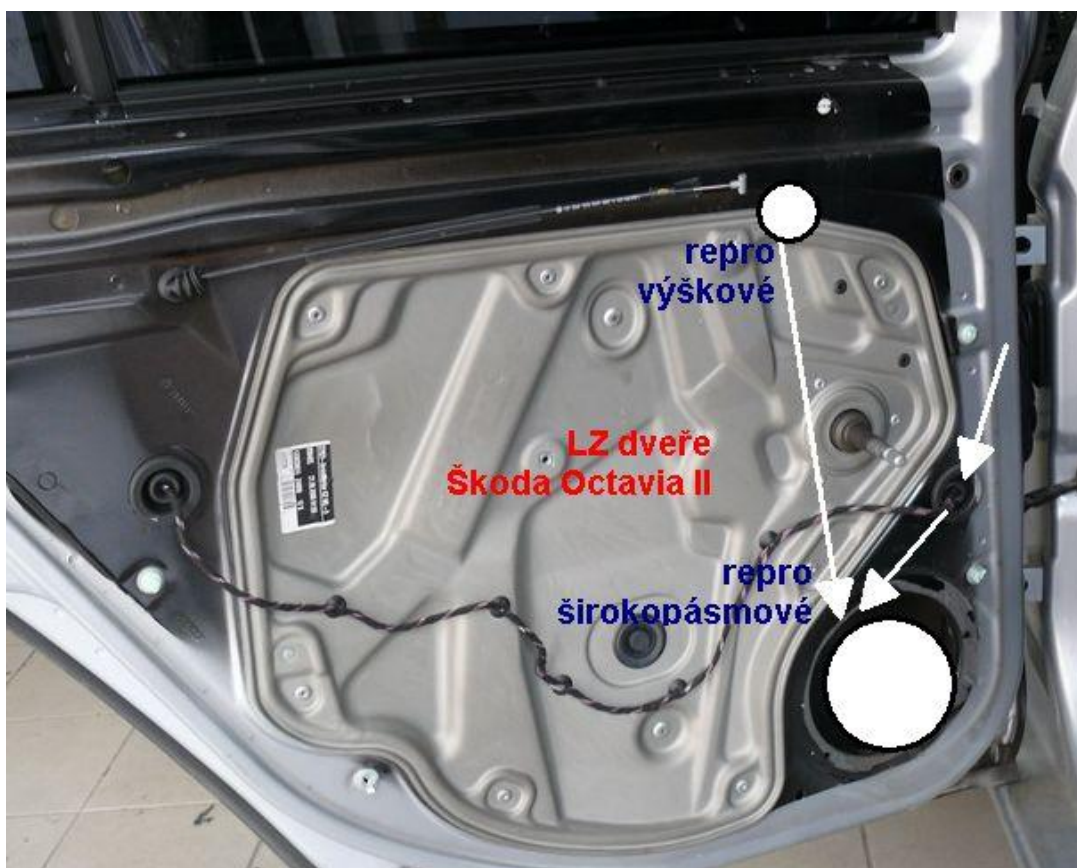
1. Širokopásmový reproduktor s plast. nosníkem	2 ks
2. Výškový reproduktor s 2-pól. zásuvkou	2 ks
3. Svazek šir. repro-dveře (4-pól. zásuvka), 1m (2x1,0)	2 ks
4. Svazek sloupek-autorádio, 3,5m (2x1,0)	2 ks
5. Svazek šir. repro-výškový (2p zástrčka) 1,2m (2x 0,5)	2 ks
6. Nýt trhací hliníkový 5x16	8 ks
7. Vázací pásek 100 mm	18 ks
8. Čtvercová úchytky váz. pásku	8 ks
9. Smršťovací bužírka 4,8mm, délka 6 cm	4 ks



Obr.1 Zapojení reproduktorů v zadních dveřích Škodě Octavia 2, Yeti



Obr.2 Zapojení kabeláže zadních repro k autorádiu do konektoru FAKRA nebo ISO



Obr.3 Umístění repro v zadních dveřích Octavia II



Obr.4 Výškový reproduktor



Obr. 5 Širokopásmový reproduktor